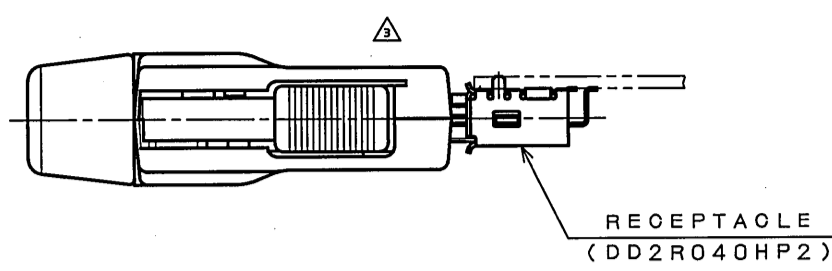
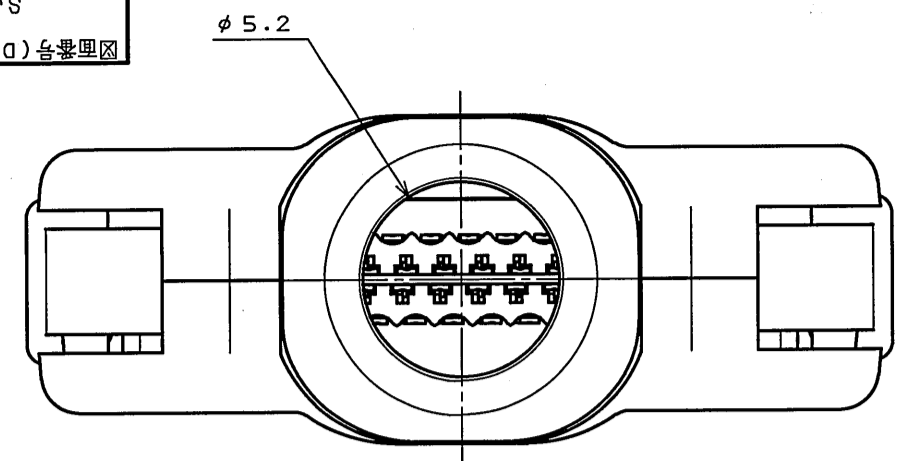


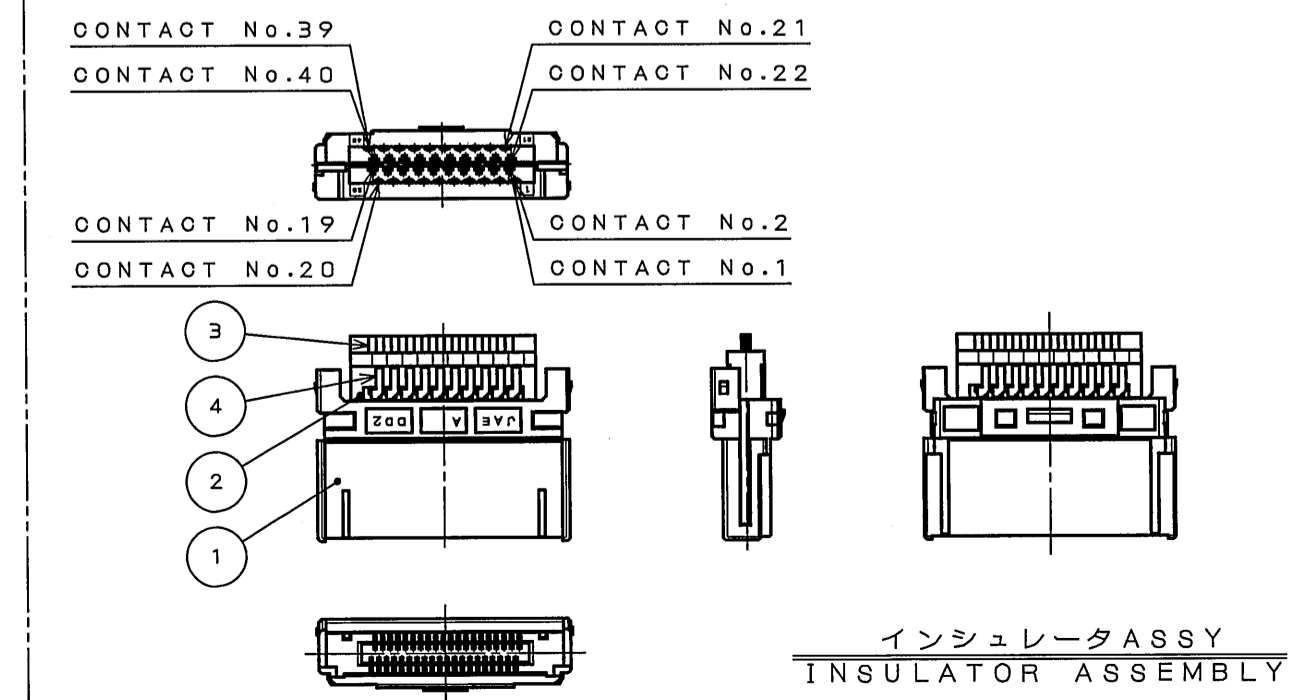
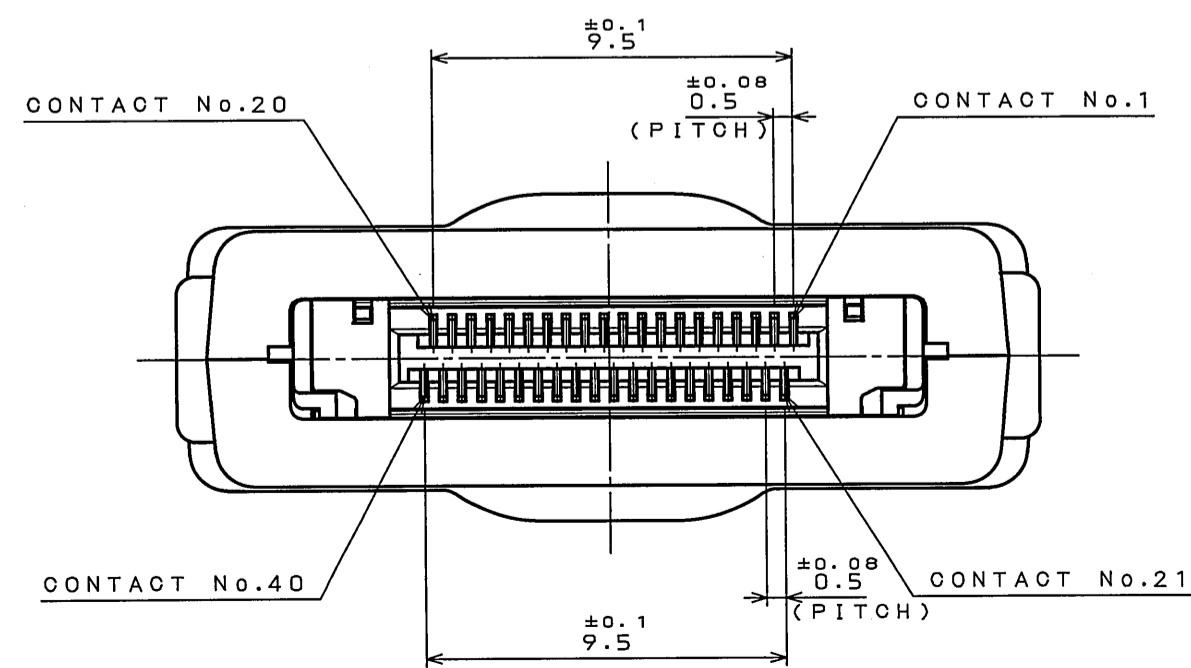
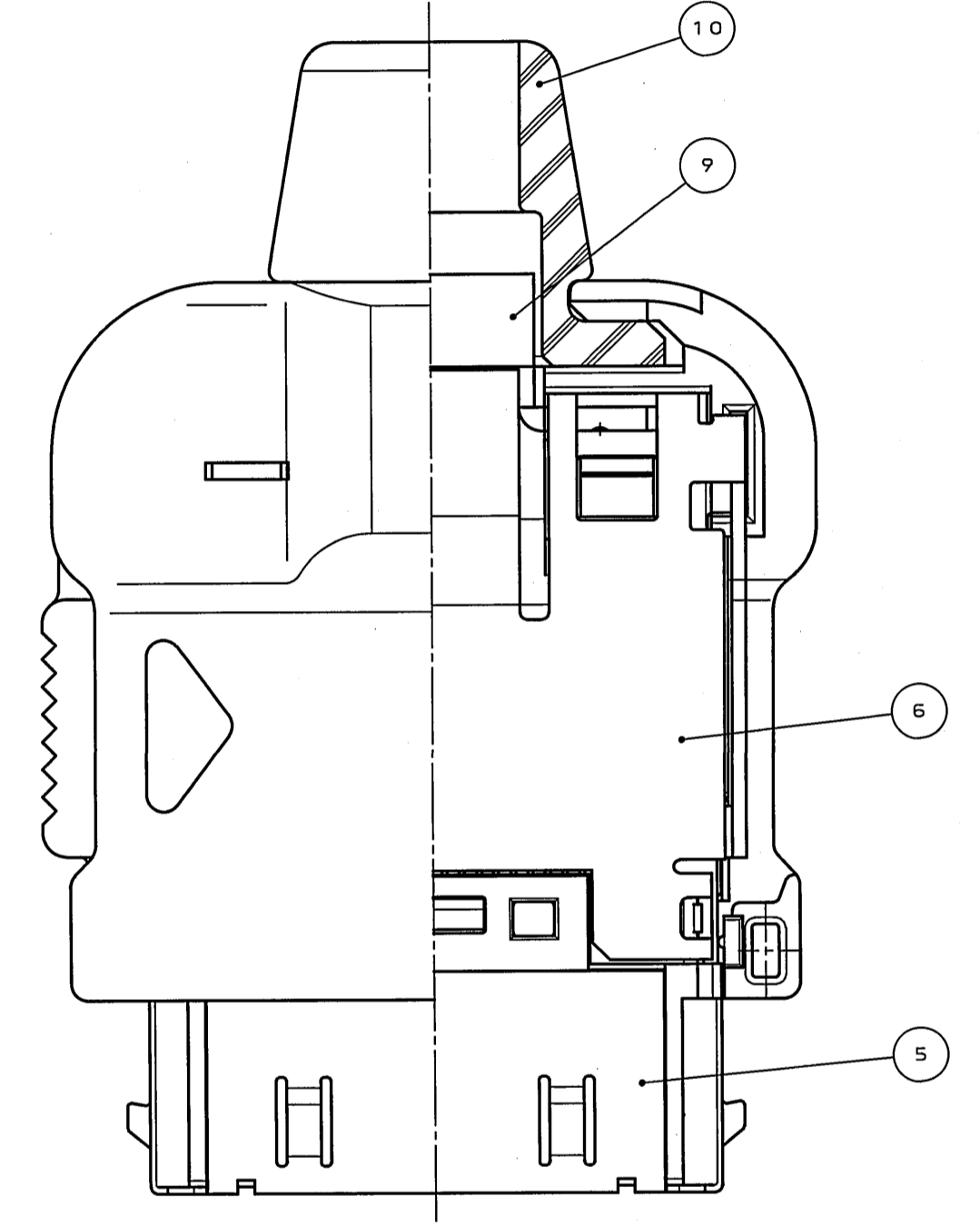
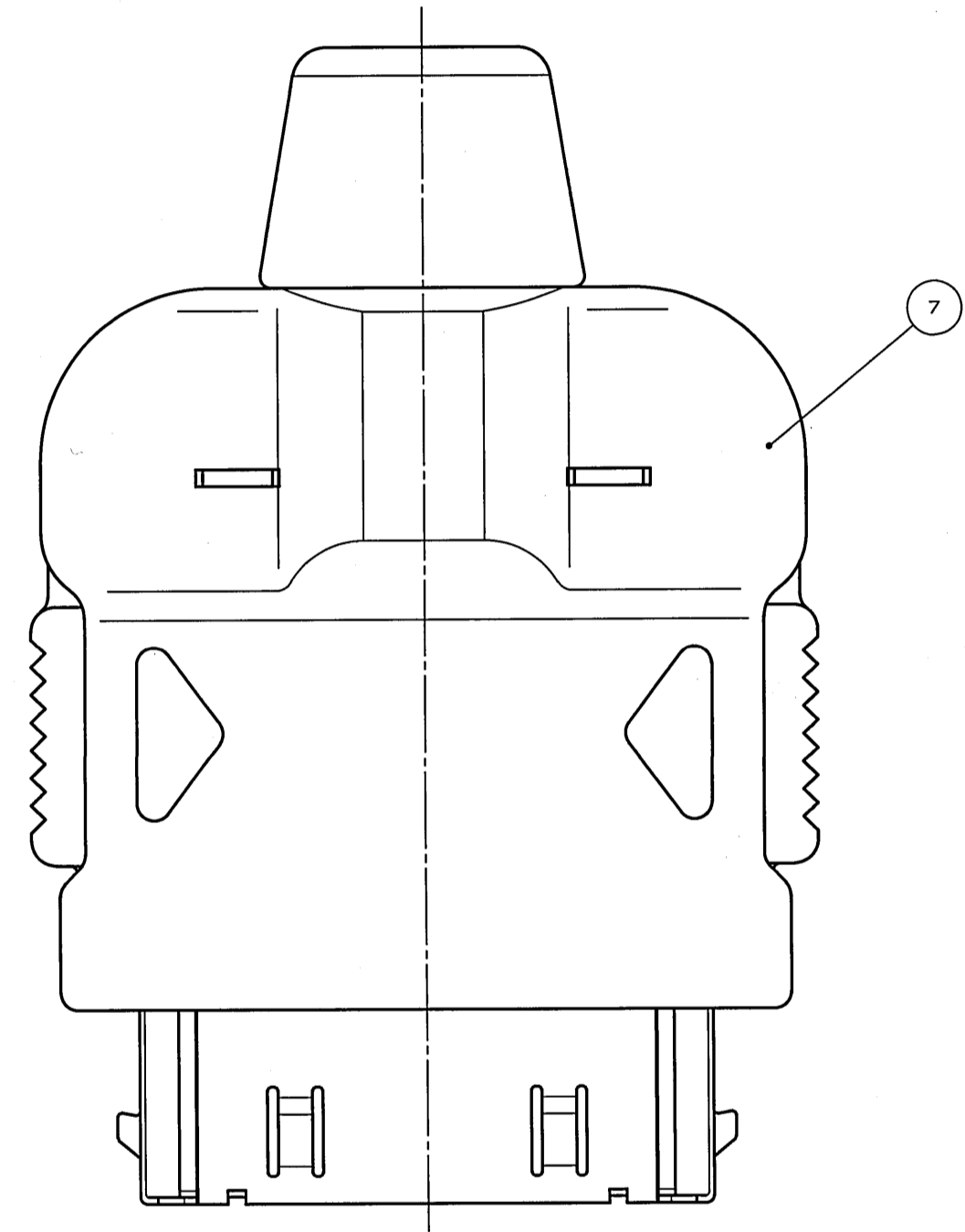
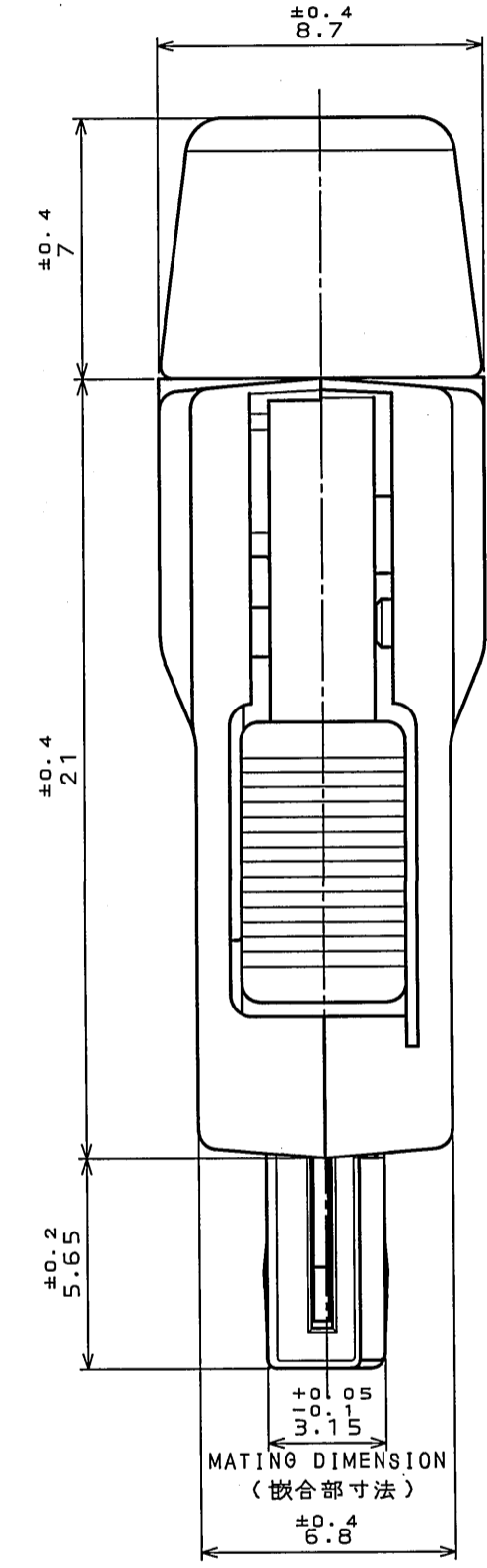
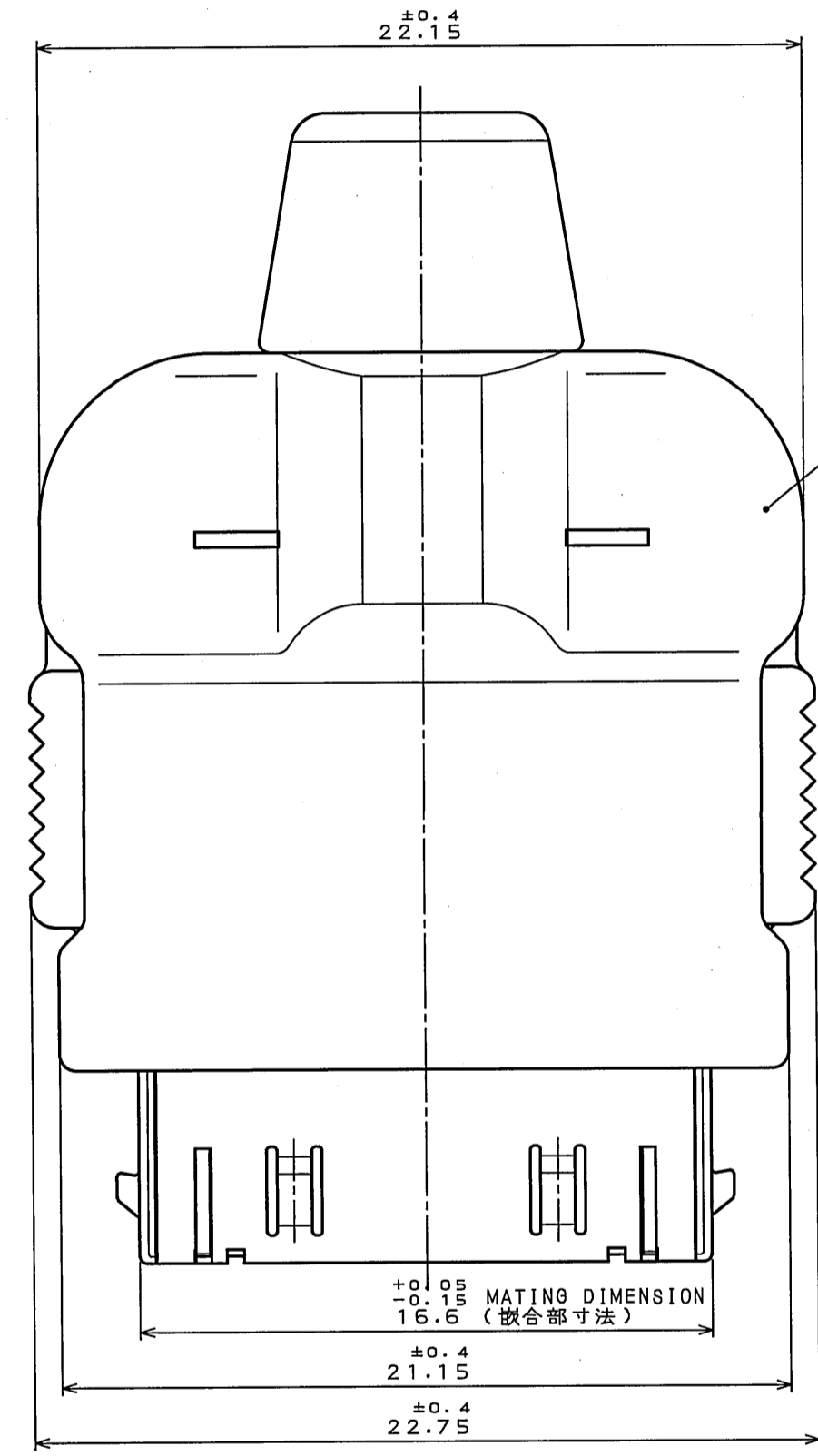
8Z20018
SJ100278
(ON DRAWING NO.)

版数 REV.	年月日 DATE	DCN NO.	変更内容 DESCRIPTION	製図 DR.	担当 CHK.	査閲 APPD.	承認 APPD.
2	30.Jun.2004	055150	CORRECT AN ERROR		Y.SATOU		H.AMEMIYA
3	12.Mar.2007	062508	CORRECT AN ERROR		Y.SATOU	<i>Y. Satou</i>	<i>Y. Satou</i>



MATED CONDITION (REF.)
嵌合状態図(参考)

NOTE1. THE INSULATOR IS ASSEMBLED WITH CONTACT.
THE OTHER PARTS ARE ATTACHED.
注1. コンタクトはインシュレータに組込んだ状態で納入される。
その他部品はバラの状態で納入される。



10	BUSHING	1	PVC	(BLACK)	UL94V-0
9	CLAMP BARREL	1	BRASS	NICKEL PLATING	
8	HOOD B	1	GLASS FILLED PC	(BLACK)	UL94V-0
7	HOOD A	1	GLASS FILLED PC	(BLACK)	UL94V-0
6	LOCK SPRING	1	STAINLESS STEEL	NICKEL PLATING	
5	SHELL	1	STAINLESS STEEL	NICKEL PLATING	
4	CONTACT 2	20	COPPER ALLOY	CONTACT AREA: GOLD PLATING OVER NICKEL TERMINAL AREA: GOLD FLASH PLATING OVER NICKEL	CONTACT AREA Au: 0.1μm MIN.
3	CONTACT 1	20	COPPER ALLOY	CONTACT AREA: GOLD PLATING OVER NICKEL TERMINAL AREA: GOLD FLASH PLATING OVER NICKEL	CONTACT AREA Au: 0.1μm MIN.
2	REAR INSULATOR	1	SYNTHETIC RESIN	(BLACK)	UL94V-0
1	FRONT INSULATOR	1	SYNTHETIC RESIN	(BLACK)	UL94V-0

符号 NO.	名称 DESCRIPTION	個数 QTY.	材料 MATERIAL	仕上 FINISH	備考 REMARKS
仕様書(SPECIFICATION) JACS-30011		第1版(ORIGINAL DATE) 23.Feb.2004		尺度(SCALE) 5:1	シリーズ(SERIES) DD2
最大差(GENERAL TOLERANCE) 寸法(DIMENSION) 角度(ANGLES)		製図 DR.		名称(TITLE) DD2P040MA1	
. ±		担当 CHK. Y.SATOU		日本航空電子工業株式会社 JAPAN AVIATION ELECTRONICS INDUSTRY, LTD.	
.X ±		査閲 APPD.		図面番号(DRAWING NO.) SJ100278	
.XX ±		承認 APPD. H.AMEMIYA		版数 (REV.) 3	
.XXX ±					

DOF-0-213E(03.08)

